

- 1、TC17和TC18配有此部件
- 2、换热盘管, 选配
- 3、锅炉外壳
- 4、燃烧机安装法兰
- 5、燃烧机
- 6、1-1/2" 检查孔, 选配
- 7、1-1/2" 检查孔, 选配

锅炉型号	锅炉长	锅炉宽	锅炉高	锅炉中间出水管位置			排烟管直径	排烟管高度	地基高度	供水口	回水口
	C mm	D mm	E mm	D mm	E mm	F mm	G mm	H mm	J mm	NPT 英寸	NPT 英寸
TC-04	838	1003	1676	318	---	---	254	1464	152	6	4
TC-05	1041	1003	1676	521	---	---	254	1464	152	6	4
TC-06	1245	1003	1676	318	406	---	254	1464	152	6	4
TC-07	1448	1003	1676	318	610	---	305	1438	152	6	4
TC-08	1651	1003	1676	318	813	---	305	1438	152	6	4
TC-09	1854	1003	1676	318	1016	---	356	1413	152	6	4
TC-10	2057	1003	1676	521	1016	---	356	1413	152	6	4
TC-11	2261	1003	1676	521	610	610	356	1413	152	6	4
TC-12	2464	1003	1676	521	610	813	356	1413	152	6	4
TC-13	2667	1003	1676	521	813	813	356	1413	152	6	4
TC-14	2870	1003	1676	521	813	1016	406	1387	152	6	4
TC-15	3073	1003	1676	521	1016	1016	406	1387	203	6	4
TC-16	3277	1003	1676	521	1219	1016	406	1387	203	6	4
TC-17	3480	1003	1676	521	1219	1219	457	1387	203	6	4
TC-18	3683	1003	1676	521	1422	1219	457	1387	203	6	4

最佳供热方案提供商
 黑龙江省鹏辉实业有限公司
 哈尔滨市南岗区长江路顺益街17号3楼
 TEL: 0451-82293488 FAX: 0451-82293488

美国帕雷士

TC系列鼓风式铸铁锅炉



中国总代理
 黑龙江省鹏辉实业有限公司

TC系列鼓风式铸铁锅炉

美国帕雷士锅炉公司是美国四大锅炉制造商之一。公司成立于1908年，主要产品有燃油、燃气铸铁热水锅炉、蒸汽锅炉及铜质锅炉。百余年的设计、生产、制造经验保证了帕雷士产品的卓越品质。帕雷士锅炉行销全世界30多个国家和地区，受到各地用户的广泛认同和喜爱。

TC系列锅炉为鼓风式锅炉，燃烧效率高。出力范围从311kw至1580kw，共有15个型号，是商用及工业用户的理想选择。

共晶铸铁 多回程鳍片式炉片

帕雷士铸铁锅炉炉片是由耐腐蚀性强、韧性高、抗热冲击力强的共晶铸铁制成，锅炉使用寿命达50年以上，锅炉炉片的受热面采用多回程鳍片式设计，炉片传热面积大，效率高达92%以上。

可靠的质量保证

帕雷士锅炉所有零配件均为美国本土制造，主要的保护装置及控制元件均采用美国霍尼韦尔优质产品，确保设备无故障运行；锅炉的所有铸铁件均在公司现代化的铸造厂内生产，而非外协加工，保证了炉片的质量。在美国，帕雷士锅炉公司是唯一可以做出这种承诺的锅炉制造商。

占地面积小 安装方便灵活

帕雷士锅炉为散装供货，可在不破坏建筑结构的前提下，现场进行快速组装，炉片之间通过石墨密封件进行无应力连接；炉体紧凑，检修间距小，占地面积小。



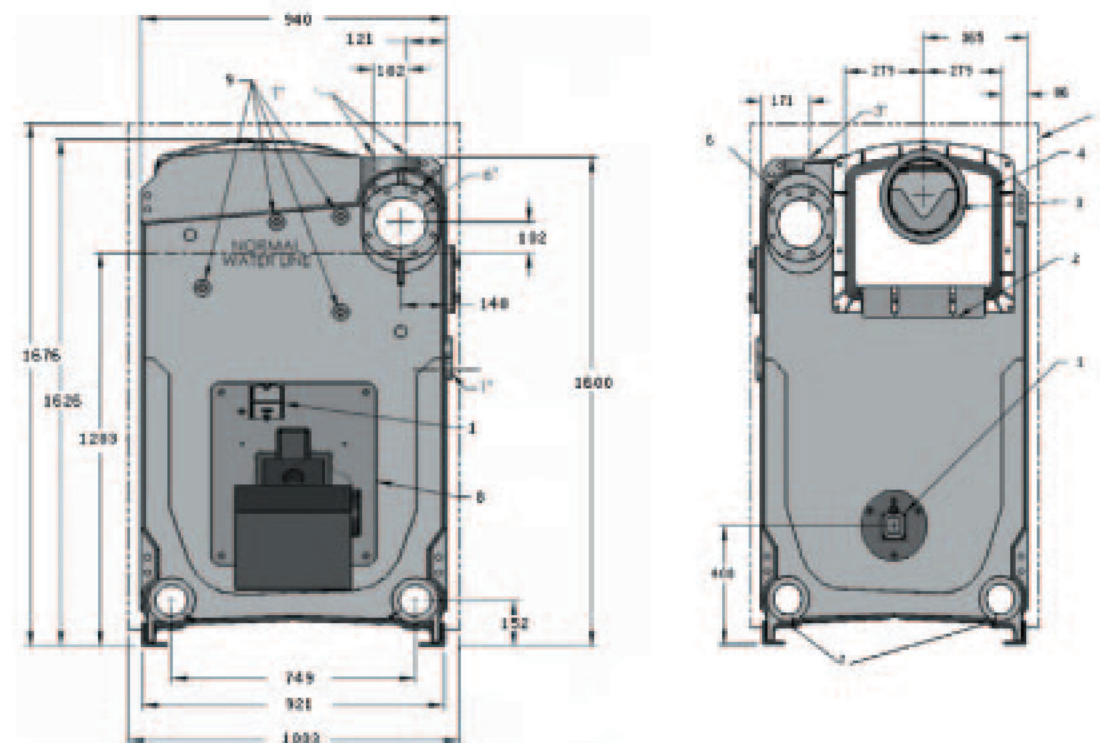
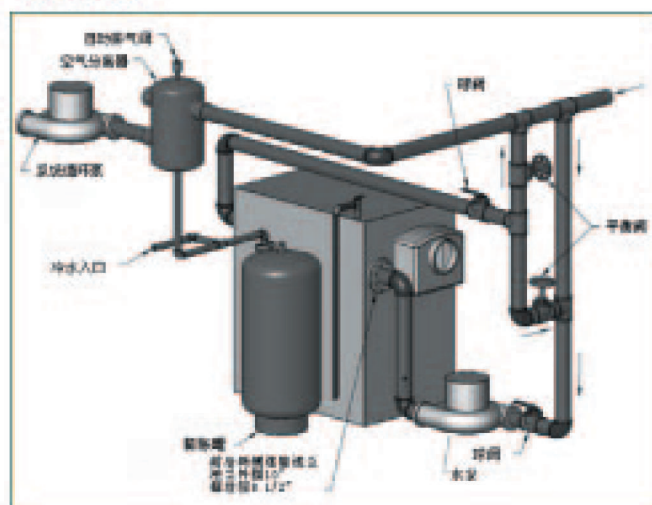
模块化控制 比传统锅炉节能30%

帕雷士锅炉可采用模块化控制，真正实现按需供热，在大大降低用户运行成本的同时，提高了供热质量和舒适度；多台锅炉可相互备用，无需额外备用锅炉，因此节省设备的初投资；每台锅炉始终处于最佳运行状态，提高锅炉和供热系统的运行效率；设备运行是通过微电脑控制程序自动完成的，真正做到无人值守，安全可靠。

Pureflow独立循环系统

帕雷士TC系列锅炉可采用Pureflow先进流体控制技术（适用于热水锅炉），使锅炉供热系统和散热系统分别组成相对独立的循环系统，确保回水温度稳定，消除了锅炉炉片热应力故障问题，是避免铸铁锅炉应力故障及提高锅炉系统运行效率的有效方式。

管路连接



主视图

后视图

- | | | |
|---------|---------|--------------|
| 1、观火孔 | 4、烟箱 | 7、回水口4" |
| 2、侧风门 | 5、外壳 | 8、燃烧机安装法兰 |
| 3、烟道连接器 | 6、供水口6" | 9、3/4"传感器连接孔 |

锅炉技术参数

TC 系列											
锅炉型号	输入功率 KW	输出功率		效率 %	耗气量 m³/h	耗油量 kg/h	工作压力 Mpa	锅炉水容量 m³	供/回水管径	锅炉运行重量 kg	换热面积 m²
		热水 KW	蒸汽 吨								
TC-04	338	311	0.44	95	33	28	0.56	0.34	3"	1912	7.54
TC-05	437	402	0.57	95	42	37	0.56	0.46	3"	2285	9.78
TC-06	535	493	0.70	95	52	45	0.56	0.57	4"	2659	12.91
TC-07	634	583	0.83	95	61	53	0.56	0.69	4"	3032	14.26
TC-08	732	674	0.96	95	71	62	0.56	0.81	4"	3405	16.50
TC-09	831	765	1.09	95	85	70	0.56	0.92	4"	3779	18.74
TC-10	930	856	1.22	95	90	78	0.56	1.04	5"	4159	20.98
TC-11	1028	946	1.35	95	99	86	0.56	1.15	5"	4532	23.22
TC-12	1126	1036	1.48	95	109	95	0.56	1.27	5"	4906	25.46
TC-13	1225	1127	1.61	95	118	103	0.56	1.39	5"	5284	26.86
TC-14	1324	1218	1.74	95	128	111	0.56	1.50	5"	5655	29.93
TC-15	1422	1308	1.87	95	137	120	0.56	1.62	5"	6128	32.17
TC-16	1520	1400	2.00	95	146	128	0.56	1.73	5"	6520	34.41
TC-17	1619	1489	2.13	95	156	136	0.56	1.85	5"	6912	36.65
TC-18	1718	1580	2.26	95	165	144	0.56	1.97	5"	7304	38.89

1、轻油燃烧值为10200kcal/kg
2、天然气燃烧值为8900kcal/Nm³, 密度为0.60kg/Nm³